

Инструкция по эксплуатации.

Качество и комплектность изделия рекомендуется проверять в магазине при покупке в распакованном виде. Сборка изделия должна производиться в порядке, изложенном в настоящей инструкции. В процессе эксплуатации изделий необходимо периодически затягивать ослабленные винтовые соединения. В случае необходимости перемещения изделия по квартире перед его перестановкой, необходимо полностью освободить его от груза (матраца). Во избежание поломки имеющихся опор передвигание производить приподнимая изделие над уровнем пола. Удаление пыли с изделий следует производить слегка влажной мягкой салфеткой. Во избежание коробления деталей и изменения цвета изделия следует избегать установки мебели на прямых солнечных лучах.

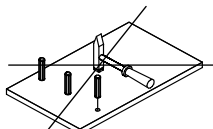
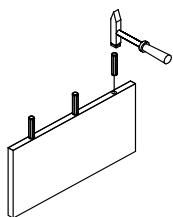
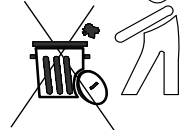
При эксплуатации изделий набора **ЗАПРЕЩАЕТСЯ**:

- устанавливать мебель вблизи отопительных приборов и вплотную к сырым стенам и в помещениях с относительной влажностью более 70%;
- температура нагрева элементов мебели не должна превышать +40 °С.
- в процессе сборки и эксплуатации изделий набора становиться ногами на горизонтальные щиты и витрины;
- применять химические чистящие средства для уборки мебели;

Гарантии изготовителя

1. Гарантийный срок эксплуатации изделия - 24 месяца со дня продажи магазином. В период гарантийного срока изготовитель гарантирует ремонт изделий или их замену, если потребителем не нарушены правила эксплуатации.
2. Претензии предъявляются потребителем непосредственно в торгующую организацию, в которой была приобретена мебель, предъявив настоящую "Инструкцию по сборке" и копию товарного чека.
3. Изделие **корпус шкафа 1V2SL**, входящее в состав набора модульной мебели **«OSKAR»**, соответствует требованиям ГОСТ 16371-93, ТР ТС 025/2012.
4. Срок службы мебели - 10 лет.
5. Предприятие-изготовитель оставляет за собой право вносить изменения в конструкцию изделия, не ухудшая его конструктивные и эксплуатационные характеристики.
6. Для сборки изделий рекомендуется привлекать квалифицированных специалистов.

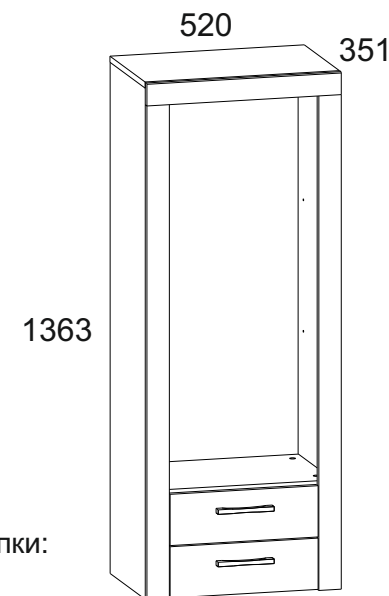
Важно! Сохраните, пожалуйста, инструкцию в случае повторной сборки мебели или рекламации. В случае составления рекламации пользуйтесь, пожалуйста, обозначением из инструкции сборки.



Инструкция по сборке Набор модульной мебели "OSKAR"

Корпус шкафа 1V2SL

АН-018.15.00.00



Элемент для докупки:

Фасад 102P

Фасад 102S

Комплект полок 1V2SL

Комплект полок 1V2SL S

Дата изготовления

Штамп ОТК

Дата продажи

Штамп магазина

ИООО "АНРЭКС"

Республика Беларусь, 224025
г.Брест, ул. Катин Бор, 119
тел/факс (+375162) 29-74-68



№ ТС ВУ/112 11.01. ТР025 018 01332

от 11.05.2015
до 04.05.2020

1. Комплектность изделия.

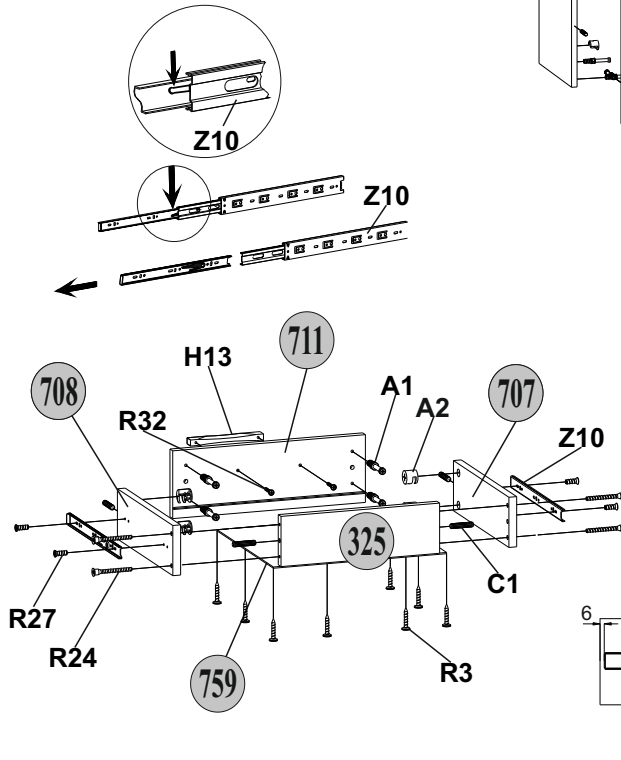
№ эл-та	Наименование	Длина мм.	Ширина мм.	Толщина мм.	Кол-во шт.	№ пачки
20	Щит верхний	520	335	16	1	1/3
108	Планка горизонтальная	520	60	16	1	1/3
158	Планка вертикальная левая	1302	60	16	1	2/3
159	Планка вертикальная правая	1302	60	16	1	2/3
208	Стенка боковая левая	1346	335	16	1	2/3
209	Стенка боковая правая	1346	335	16	1	2/3
325	Стенка задняя ящика	326	100	16	2	1/3
405	Перегородка	254	335	16	2	1/3
510	Полка соединительная	487	335	16	2	1/3
707	Стенка боковая ящика левая	320	100	16	2	1/3
708	Стенка боковая ящика правая	320	100	16	2	1/3
711	Панель передняя ящика	396	135	16	2	1/3
759	Дно ящика	356	325	2,5	2	3/3
914	Стенка задняя большая	1080	514	2,5	1	3/3
915	Стенка задняя малая	514	276	2,5	1	3/3

2. Комплект фурнитуры.

A1 30	A2 30	G 1,5x26 54
C1 8x35 38	R24 7x50 8	I 1
E2 2	D1 2	R23 6,3x13 4
H13 3	R32 4x27 6	U5 36x36 2
S5 20	Z10 300 2	R27 5,0x13 20
Ri2 3,5x16 14	Q 5	R3 3x20 18
B5 1	S6 1	S3 2
P3 8	S8 самокл 4	Q3 1

3. Порядок сборки.

I x2
* Предварительно разъединить части направляющих Z10, нажав пластиковую защёлку.



Для сборки привлечь квалифицированных специалистов!

