

### Инструкция по эксплуатации.

Качество и комплектность изделия рекомендуется проверять в магазине при покупке в распакованном виде. Сборка изделия должна производиться в порядке, изложенном в настоящей инструкции. В процессе эксплуатации изделий необходимо периодически затягивать ослабленные винтовые соединения. В случае необходимости перемещения изделия по квартире перед его перестановкой, необходимо полностью освободить его от груза (матраца). Во избежание поломки имеющих опор передвигание производить приподнимая изделие над уровнем пола. Удаление пыли с изделий следует производить слегка влажной мягкой салфеткой. Во избежание коробления деталей и изменения цвета изделия следует избегать установки мебели на прямых солнечных лучах.

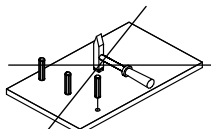
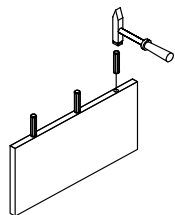
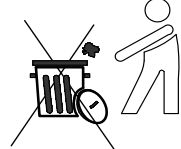
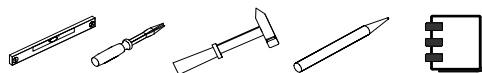
При эксплуатации изделий набора **ЗАПРЕЩАЕТСЯ:**

- устанавливать мебель вблизи отопительных приборов и вплотную к сырым стенам и в помещениях с относительной влажностью более 70%;
- температура нагрева элементов мебели не должна превышать +40 °С.
- в процессе сборки и эксплуатации изделий набора становиться ногами на горизонтальные щиты и витрины;
- применять химические чистящие средства для уборки мебели;

### Гарантии изготовителя

1. Гарантийный срок эксплуатации изделия - 24 месяца со дня продажи магазином. В период гарантийного срока изготовитель гарантирует ремонт изделий или их замену, если потребителем не нарушены правила эксплуатации.
2. Претензии предъявляются потребителем непосредственно в торгующую организацию, в которой была приобретена мебель, предъявив настоящую "Инструкцию по сборке" и копию товарного чека.
3. Изделие **Тумба RTV 2S2NL**, входящее в состав набора модульной мебели **«OSKAR»**, соответствует требованиям ГОСТ 16371-93, ТР ТС 025/2012.
4. Срок службы мебели - 10 лет.
5. Предприятие-изготовитель оставляет за собой право вносить изменения в конструкцию изделия, не ухудшая его конструктивные и эксплуатационные характеристики.
6. Для сборки изделий рекомендуется привлекать **квалифицированных специалистов**.

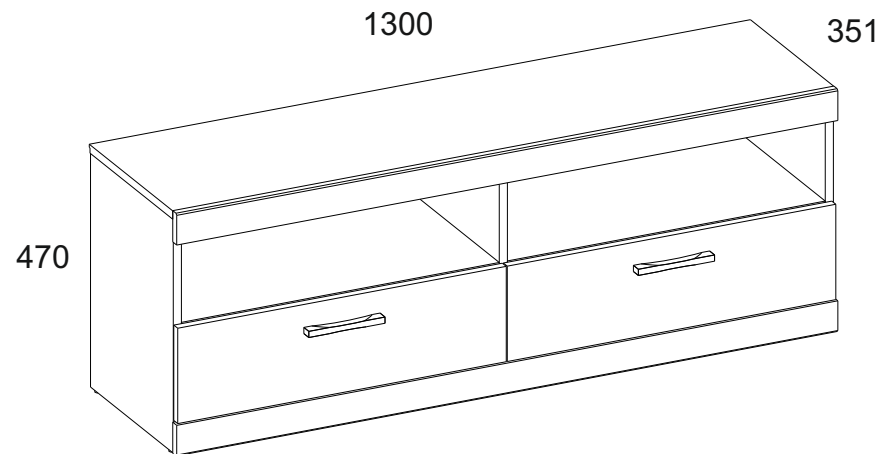
**Важно!** Сохраните пожалуйста, инструкцию в случае повторной сборки мебели или рекламации. В случае составления рекламации пользуйтесь, пожалуйста, обозначением из инструкции сборки.



# Инструкция по сборке Набор модульной мебели “OSKAR”

Тумба RTV 2S2NL

АН-018.23.00.00



Дата изготовления

Штамп ОТК

Дата продажи

Штамп магазина

**ИООО «АНРЭКС»**  
Республика Беларусь, 224025  
г.Брест, ул. Катин Бор, 119  
тел/факс (+375162) 29-74-68

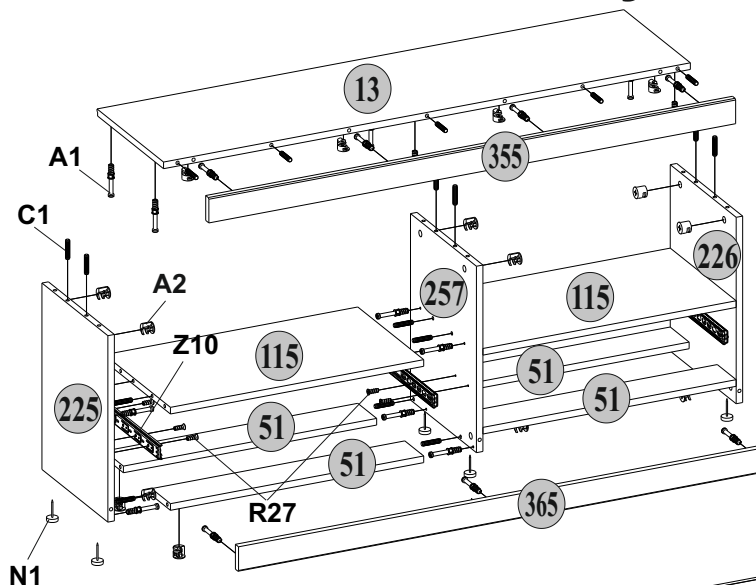


№ ТС BY/112 11.01. ТР025 018 01332  
от 11.05.2015  
до 04.05.2020

# “OSKAR” Тумба RTV 2S2NL

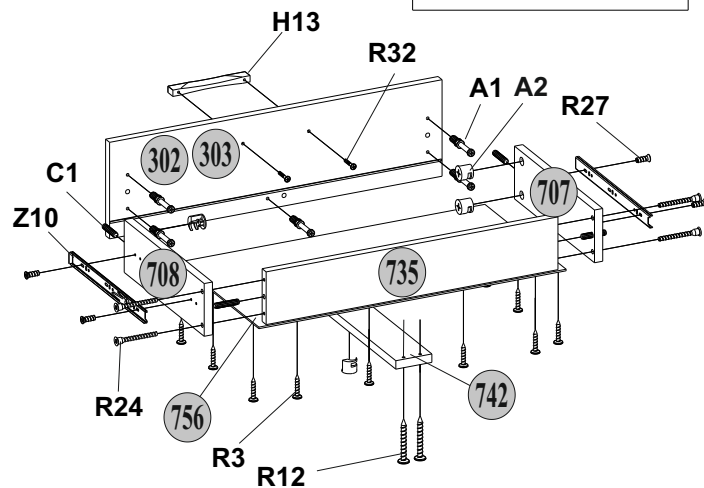
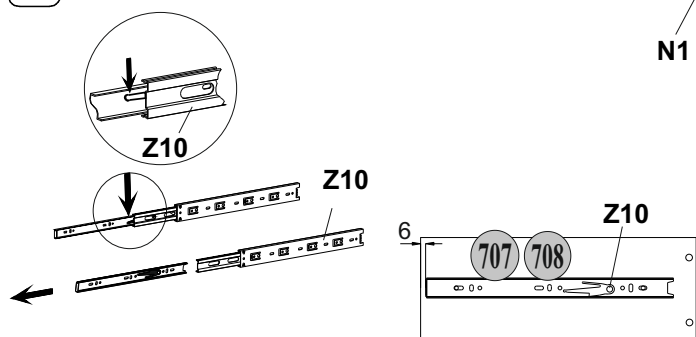
№ эл-та	Длина мм.	Ширина мм.	Толщина мм.	Кол-во шт.	№ пачки
13	1300	338	16	1	1/1
51	625	96	16	4	1/1
115	625	335	16	2	1/1
225	449	335	16	1	1/1
226	449	335	16	1	1/1
257	449	335	16	1	1/1
302	646	183	16	1	1/1
303	646	183	16	1	1/1
355	1300	60	16	1	1/1
365	1300	60	16	1	1/1
707	320	100	16	2	1/1
708	320	100	16	2	1/1
735	567	100	16	2	1/1
742	320	70	16	2	1/1
756	597	325	2,5	2	1/1
913	647	457	2,5	2	1/1

II

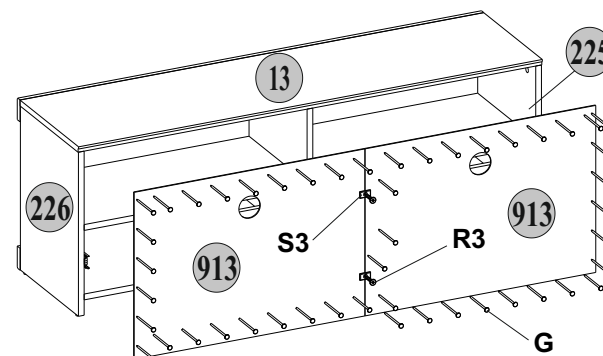


<b>A1</b> 39	<b>A2</b> 39
<b>C1</b> 8x35 37	<b>R24</b> 7x50 8
<b>S5</b> 8	<b>I</b> 1
<b>H13</b> 2	<b>R32</b> 4x27 4
<b>S3</b> 2	<b>R3</b> 3x20 22
<b>G</b> 1,5x26 40	<b>R12</b> 4x40 4
<b>N1</b> 6	<b>R27</b> 5,0x13 20
<b>Z10</b> 300 2	<b>Q</b> 4

I x2



III



IV

